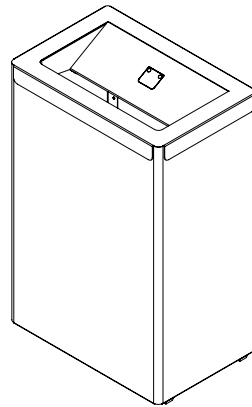


SanTRAL® Plus OBU (Smart Ready)

Offener Abfallbehälter, 25 Liter, 50 Liter
Open waste bin, 25 litre, 50 litre

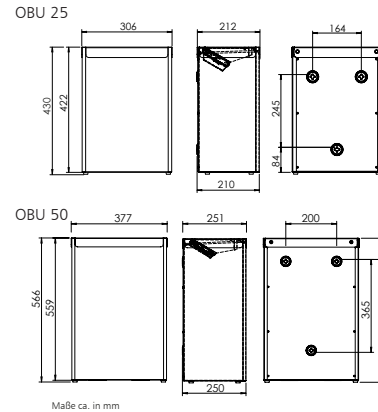


- Lieferumfang**
- Abfallbehälter
 - Befestigungssatz: 3x Schrauben und Dübel
 - Bedienungsanleitung
 - 4 x Gummifüße
- Scope of Delivery**
- Waste bin
 - Fixing set: 3x screws and plugs
 - Instruction manual
 - 4x Bumpers

1423804/0224/1_3

Technische Änderungen vorbehalten.
Technical modifications reserved.

Maße in mm
Dimensions in mm



Reinigungs- und Pflegehinweis

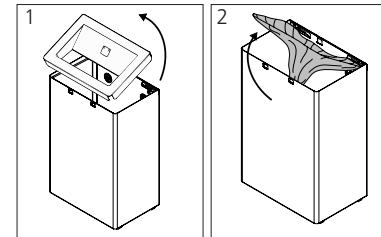
- Abfallbehälter mit einem leicht angefeuchteten Tuch reinigen (Wasser)
- keine chlorhaltigen Reinigungsmittel verwenden
- keine Reinigungsmittel mit Scheuermittel verwenden
- Wischdesinfektion mit einem materialverträglichen Desinfektionsmittel

Cleaning and care instructions

- Clean waste bin with lightly moistened cloth to remove product residue
- When using disinfectant wipes, check chemical compatibility with stainless steel
- Do not use acidic or chlorinated cleaners
- Do not use abrasive cleaners

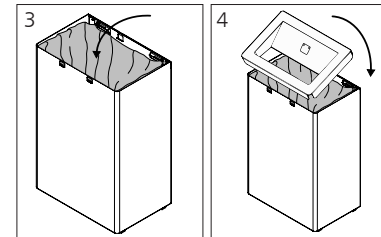
OPHARDT HYGIENE-TECHNIK GmbH
 Lindenau 27 • 47661 Issum • Germany
 Phone +49 28 35 18-0 • Fax +49 28 35 18-77
 Email customercare@ophardt.com • www.ophardt.com

Einsetzen/Wechseln des Abfallbeutels:
Inserting/changing the waste bag:



Einwurfdeckel abnehmen
Remove the lid.

Abfallbeutel über den innenliegenden Beutelhalter ziehen.
Pull the waste bag over the internal bag holder.



Beutelhalter zurück schwenken.
Swing bag holder back into position.

Einwurfdeckel aufsetzen.
Auf korrekte Ausrichtung und richtigen Sitz hinten und vorne achten.
Replace lid, ensuring correct positioning at the front and back of the device.



Bedienungsanleitung • Instructions for use